

APPLICAZIONI

Elettropompe sommerse multistadio per pozzi profondi da 4" (DN 100 mm). Particolarmente adatte per applicazioni civili e industriali, alimentazione getti d'acqua e fontane, impianti antincendio, l'irrigazione in generale e per l'approvvigionamento di acqua pulita.

APPLICATION

Multistage submersible water pumps for 4" deep wells (DN 100 mm). Particularly suitable for civil and industrial purposes, for sprinkler and food irrigation plants, in fire installations and generally speaking for clean water supplying.

LIMITI D'IMPIEGO

- Profondità max. di immersione 150 mt
- Temperatura liquido fino a 35°C
- Contenuto di sabbia max. 50 g/m³
- Partenza /ora 20 max.

MOTORE

- Motore elettrico ad induzione a 2 poli (n=2850 min⁻¹)
- Motore sommerso in bagno d'olio
- Isolamento Classe F
- Protezione IP 68
- Servizio continuo

MATERIALI MOTORE

- Camicia esterna Acciaio inox AISI 304
- Albero motore Acciaio inox AISI 304
- Supporto superiore Ghisa zincata
- Tenuta meccanica Ceramica/Grafite

MATERIALI POMPE

- Camicia esterna Acciaio inox AISI 304
- Albero motore Acciaio inox AISI 304
- Stadi e giranti Acciaio inox AISI 304

OPERATING CONDITIONS

- Max. depth of immersion 150 mt
- Liquid temperature up to 35°C
- Sand content max. 50 g/m³
- Start/hour 20 max.

MOTOR

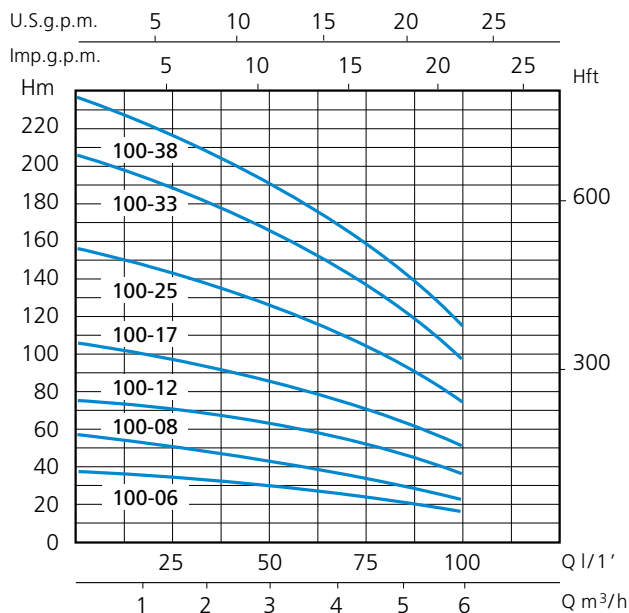
- Two-pole induction motor (n=2850 min⁻¹)
- Submersible motor in oil bath
- Class F Insulation
- IP 68 Protection
- Continuous duty

MOTOR MATERIALS

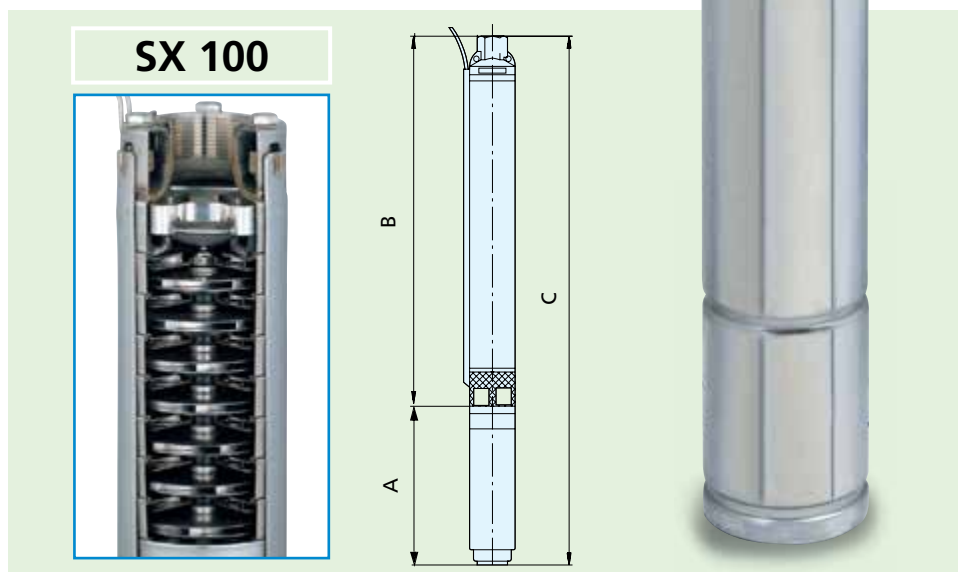
- External casing Stainless steel AISI 304
- Motor shaft Stainless steel AISI 304
- Upper bracket Zinc plated Cast Iron
- Mechanical seal Ceramic/Graphite

PUMP MATERIALS

- External casing Stainless steel AISI 304
- Motor shaft Stainless steel AISI 304
- Stages and impellers Stainless steel AISI 304



TIPO - TYPE	DIMENSIONI mm - DIMENSIONS mm		
	A	B	C
SXM-SXT 100-06	365	293	658
SXM-SXT 100-08	380	335	715
SXM-SXT 100-12	405	419	824
SXM-SXT 100-17	440	524	964
SXM-SXT 100-25	495	692	1187
SXT 100-33	607	868	1475
SXT 100-38	683	973	1656



TIPO - TYPE		POTENZA NOMINALE NOMINAL POWER		STADI STAGES	Q = PORTATA - CAPACITY											DNM											
Monofase Single-phase	Trifase Three-phase	P2			m³/h	0	1,8	2,1	2,4	2,7	3	3,6	4,2	4,8	5,4		6	lt/1'	0	30	35	40	45	50	60	70	80
230V-50Hz	230/400V-50Hz	HP	kW		Prevalenza manometrica totale in m.C.A. - Total head in meters w.c.																						
SXM 100-06	SXT 100-06	0,75	0,55	6	H (m)	38	34	33	32	31	30	28	26	24	21	17	1"½										
SXM 100-08	SXT 100-08	1	0,75	8		57	44	43	42	41	40	38	35	32	28	22	1"½										
SXM 100-12	SXT 100-12	1,5	1,1	12		75	68	66	65	64	63	58	53	49	42	36	1"½										
SXM 100-17	SXT 100-17	2	1,5	17		106	95	92	90	87	85	79	73	67	58	50	1"½										
SXM 100-25	SXT 100-25	3	2,2	25		156	140	136	131	129	127	118	110	100	90	74	1"½										
	SXT 100-33	4	3	33		206	182	178	173	170	165	155	142	130	115	98	1"½										
	SXT 100-38	5,5	4	38		237	210	205	199	195	190	178	165	151	135	113	1"½										